

AZULEJOS **MONCAYO**

Soluciones del mañana, ahora



PLATOS DE DUCHA

SLAB

WWW.AZULEJOSMONCAYO.COM

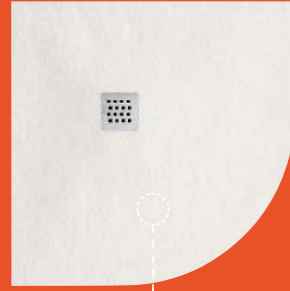


**SERVICIO
INMEDIATO**

CERÁMICA • SANITARIOS • GRIFERÍA • MUEBLE BAÑO • MATERIAL CONSTRUCCIÓN

PLATOS DE DUCHA

Nuestros platos de ducha están fabricados con resina de poliéster y con cargas minerales. Para una máxima resistencia, impermeabilidad y capacidad antibacteriana, utilizamos GEL COAT sanitario de máxima calidad para los acabados superficiales, y acero inoxidable AISI para las rejillas de desagüe.



Fácil de limpiar.

Nuestros materiales son hidrófugos, facilitando su limpieza.



Tacto confortable.

Nuestros acabados dan a nuestros productos un tacto agradable.



Extraplanos.

Mínimo espesor sin sacrificar un funcionamiento práctico.



Antibacterias.

El acabado en GEL COAT confiere una garantía antibacterias total.



Antideslizante.

Nivel antideslizante de CLASE 3, el máximo alcanzable.



Tamaño a medida.

La mayoría de modelos pueden modificarse bajo pedido.



Masa coloreada.

Nuestra masa es coloreada, por lo que no cambia al cortarla.



Material compacto.

La mezcla de resina y cargas minerales evita la porosidad.



Resistente a UV.

Nuestros procesos resisten a la decoloración por los rayos UV.



Resistente a hidrólisis.

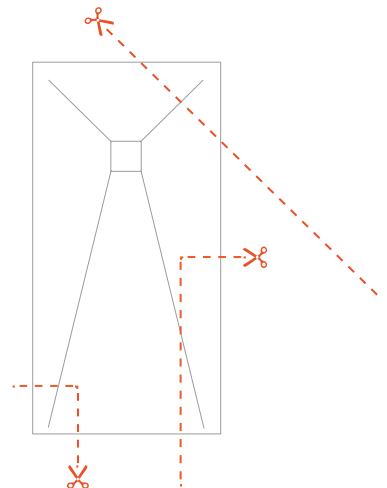
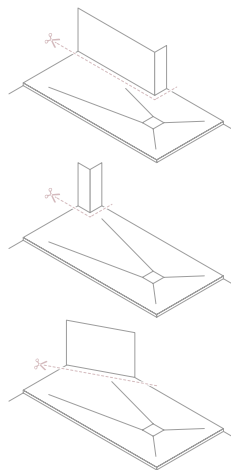
La composición de nuestra masa evita reacciones por hidrólisis.

100% PERSONALIZABLES

¿Necesitas acoplar tu nuevo plato de ducha a una pared difícil?

No hay problema, podemos recortar y cambiar la forma del plato de ducha bajo pedido.

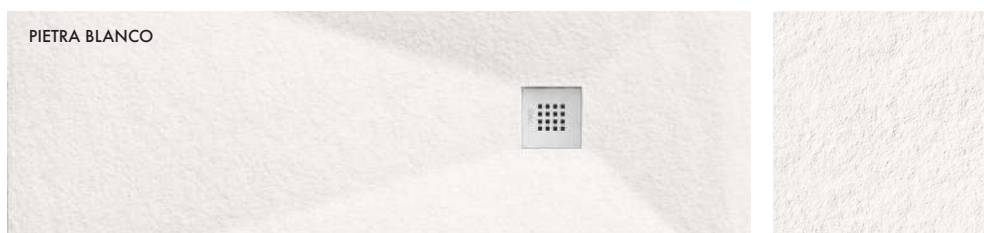
Rejilla cuadrada de acero INOX.





TEXTURA PIETRA

UNIFORME A LA VISTA Y AGRADABLE AL TACTO



PLATOS EN STOCK

	80	90	100	110	120	130	140	150	160	170	180	190	200
70	230€	245€	275€	275€	305€	330€	350€	385€	415€	445€	473€	510€	510€
75	250€	265€	285€	295€	325€	350€	370€	405€	445€	458€	475€	525€	525€
80	260€	275€	295€	320€	355€	405€	435€	445€	475€	488€	506€	548€	548€
90	275€	295€	325€	340€	365€	425€	455€	465€	480€	520€	546€	595€	595€

MADE IN SPAIN 



UNE-EN 14527

UNE-EN 251:2004

ANTIDÉRAPANT C-3

AZULEJOS MONCAYO

Soluciones del mañana, ahora



FLOTA

Adaptada a tus necesidades



ENVIOS

España 24/48h, Zaragoza en el día



CALIDAD Y PRESTIGIO


Con grandes marcas



PROFESIONALIDAD

100% garantizada

 Ctra. de Valencia, km 8.700, Naves de 3 a la 9
50410 Cuarte de Huerva (Zaragoza)

 Tel. (+34) 976 504 186 | M. 693 907 812

 info@azulejosmoncayo.com

WWW.AZULEJOSMONCAYO.COM