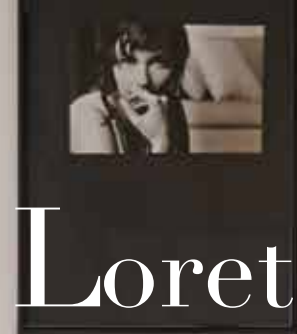


Loreto

LA COMBINAISON PARFAITE





UN SOFÁ CAMA **SINGULAR** DE LÍNEAS SENCILLAS CON UN SISTEMA DE APERTURA ITALIANA. LA COMBINACIÓN **PERFECTA** ENTRE UN SOFÁ CÓMODO Y **AMPLIO** PARA EL DÍA, Y UNA **CONFORTABLE** CAMA PARA LA NOCHE.





U_n
fusionnement
entre l'esthétique et
le bien-être

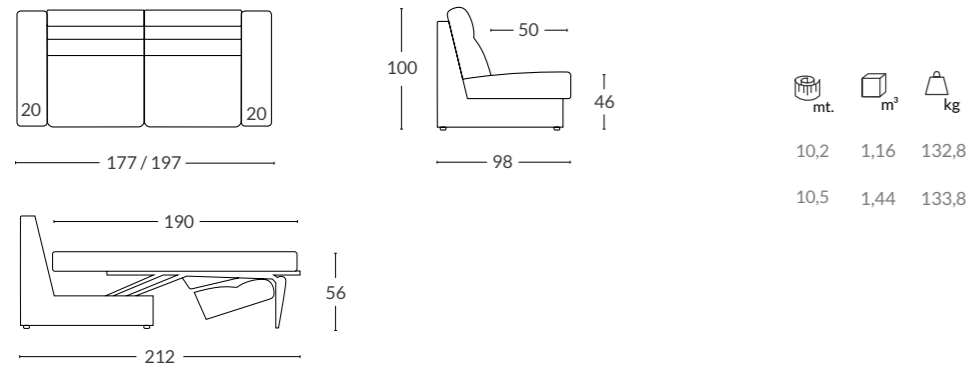


EVERY MODEL IS UNIQUE



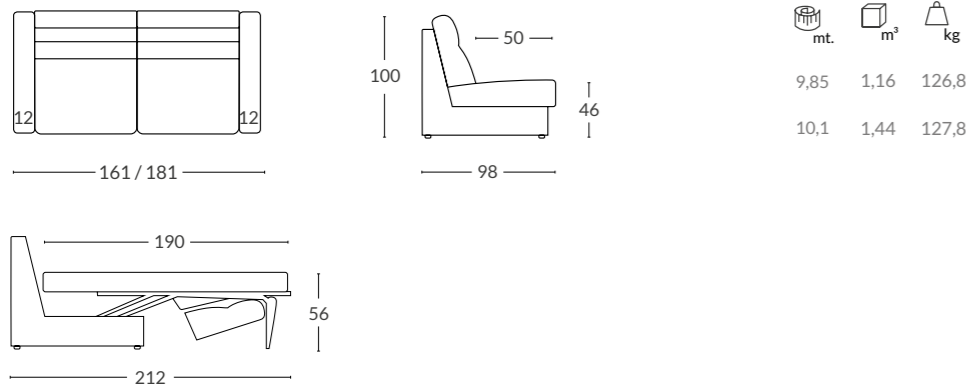
LORETO SOFÁ CAMA / CANAPÉ-LIT LORETO / LORETO SOFA-BED

Sofá cama Loreto / Canapé-lit Loreto / Loreto sofa-bed



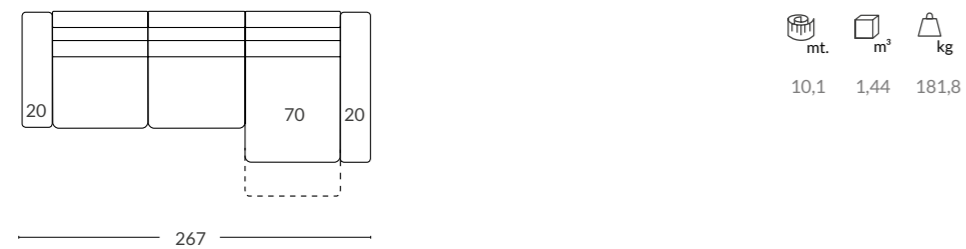
mt.	m ³	kg
10,2	1,16	132,8
10,5	1,44	133,8

Sofá cama Loreto / Canapé-lit Loreto / Loreto sofa-bed



mt.	m ³	kg
9,85	1,16	126,8
10,1	1,44	127,8

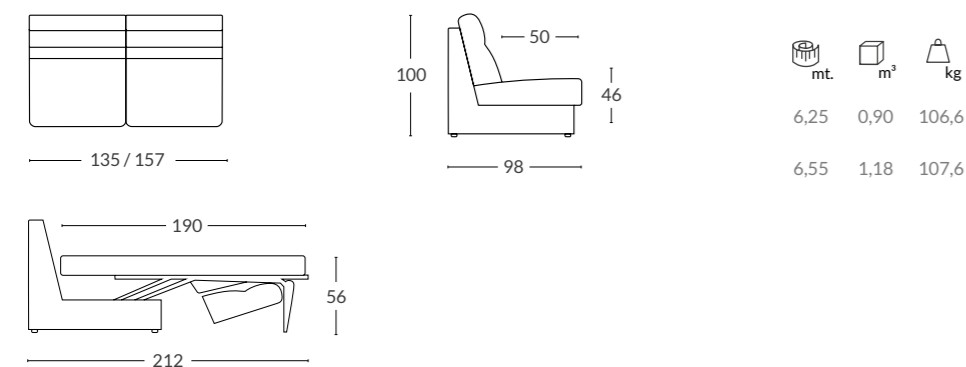
Sofá cama Loreto 3pl. + Chaiselongue de 70 cm / Canapé-lit Loreto 3pl. + Chaiselongue et 70 cm. / Loreto sofa-bed 3st. + Chaiselongue 70 cm.



mt.	m ³	kg
10,1	1,44	181,8

* Precio con brazos rectos de 20 / Droit accoudoirs (20 cm) / Straight arms (20 cm)

Módulo / module / module

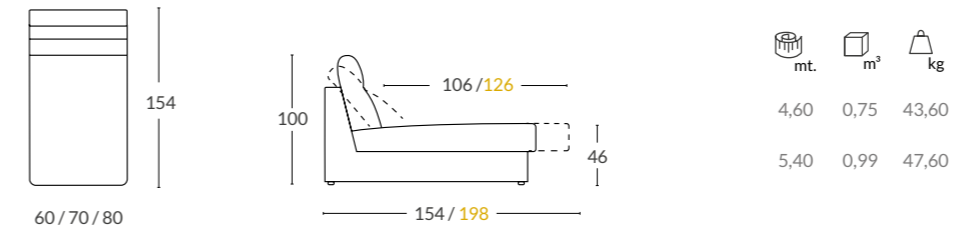


mt.	m ³	kg
6,25	0,90	106,6
6,55	1,18	107,6

Ref. / Asiento / Assise / Seat	LORETO Elementos / éléments / elements							T. Cliente / Tissu / client / Cust. Fabric
	Nova 0	Nova 1	Nova 2	Nova 3	Nova 4	Nova 5		
C1 177	1585	1645	1690	1770	1815	1880	1520	
C2 197	1705	1770	1815	1905	1950	2020	1635	
C1 161	1565	1635	1670	1750	1795	1860	1500	
C2 181	1685	1760	1795	1885	1930	2000	1615	
● CCH 267	2730	2870	2975	3140	3200	3325	2625	
MOT CH	225	225	225	225	225	225	225	
1F 135	1395	1425	1450	1500	1535	1580	1350	
1F 157	1515	1550	1575	1635	1670	1720	1465	



Chaiselongue desliz. manual arcón / Chaiselongue coulissante manuelle coffre / Manual sliding chest chaiselongue



BRAZOS LORETO / ACCOUDOIRS LORETO / LORETO ARMS

Brazo recto / Accoudoir droit / Straight arm



Brazo Chaiselongue / Accoudoir Chaiselongue / Chaiselongue arm



OPCIÓN BRAZO LORETO / OPTION ACCOUDOIR LORETO / LORETO ARM OPTION

Brazo almohada / Accoudoir coussin / Cushion arm



Brazo 2 poufs laterales / Accoudoir 2 poufs lateral / Sideway arm 2 pouf



Memoria técnica / Rapport technique / Technical memory

Sistema Sofá-cama ● Chaiselongue deslizante manual arcón
 Système canapé-lit manuel ● Chaiselongue coulissante manuelle coffre
 Sofa-bed manual system ● Manual sliding chest chaiselongue

C1 177 — Medida total / Dimension total / Total measure.

mt. Metraje / métrage / length m³ Cúbico / cubique / cubic kg Peso / poids / weight

LORETO Sofá cama / canapé-lit / sofa bed

Ref. / Asiento / Assise / Seat	LORETO Sofá cama / canapé-lit / sofa bed							T. Cliente / Tissu / client / Cust. Fabric
	Nova 0	Nova 1	Nova 2	Nova 3	Nova 4	Nova 5		
● CH 60	1040	1125	1190	1275	1295	1355	1000	
● CH 70 / 80	1120	1210	1280	1370	1390	1455	1075	
MOT CH	225	225	225	225	225	225	225	
LOR B12	85	105	110	125	130	140	75	
LOR B20	95	110	120	135	140	150	85	
LOR BCH12	120	150	160	180	190	195	115	
LOR BCH20	120	150	160	180	190	195	115	
LOR BA26	95	110	120	135	140	150	85	
LOR BPPL30	275	290	300	315	320	325	265	

Las medidas pueden variar ± 5 cm. / Les mesures peuvent varier ± 5 cm. / Size may vary ± 5 cm.

MOT CH: Motor chaiselongue / Motor chaiselongue / Chaiselongue engine
 CH: Chaiselongue / Chaiselongue / Chaiselongue



Loreto Sofá-cama

ES

Sistema sofá cama italiano manual.

Módulo Chaiselongue.

El módulo chaiselongue es **deslizante manual** con arcón.
Disponible también chaiselongue deslizante arcón eléctrica.

Opciones de brazos: Disponible en esta tarifa.

Fundas para los brazos: no disponible.

Cojines: Incluye un cojín en el brazo de chaiselongue.
Consulte anexo para ver otras opciones con el incremento correspondiente. **Cojines de otro color o con tejido distintos al sofá, consultar incremento.**

Botoneras: no disponible.

USB: no disponible.

Tejido fotografiado: Lith beig, Nova 1.

El precio de tarifa incluye la marcadas en una tela, y las combinaciones expuestas en los dibujos. Combinaciones en más de 2 telas, 95 puntos por asiento.

FR

Système canapé-lit manuel.

Module Chaiselongue.

Le module chaiselongue est **coulissant manuel** coffre.
Système chaiselongue coulissante électrique coffre disponible.

Options d'accoudoirs: disponible dans ce tarif.

Housse protège accoudoir: non disponibles.

Coussins: Un coussin dans le bras chaiselongue.
Consultez annexe pour voir différentes options. **Coussins différent tissu-couleur avec supplément.**

Boîtes à boutons: non disponible.

USB: non disponible.

Tissu photographié: Lith beig, Nova 1.

Le prix du tarif comprend la fabrication dans un seul tissu mais aussi les combinaisons ci-dessous montrées en bicouleur et bimatière. Les combinaisons différentes ou l'ajout d'un troisième tissu auront un coût supplémentaire de 95 points par assise.

EN

Sofa-bed manual system.

Module Chaiselongue.

The chaiselongue module is **manual sliding chest**.
Available electric sliding chest chaiselongue system.

Arms options: available in this price list.

Arm covers: no available.

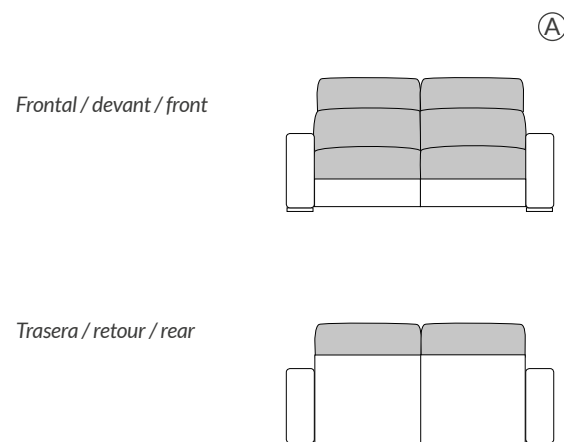
Cushions: A cushion with the chaiselongue arm.
Consult annex for available options. **Cushions different fabric-colour under tax.**

Pushbutton panel: no available.

USB: no available.

Photographed fabric: Lith beig, Nova 1.

Prices in the catalogue include fabrication in just one fabric or two different fabric or colour combinations showed below. For three-fabric combinations, the price will have a tax of 95 points per unit.



CARACTERÍSTICAS TÉCNICAS

Estructura: madera de pino + tablero DM + tablero aglomerado.

Asientos: espuma de poliuretano BULTEX HR 33 kg.

Respaldos: espuma de poliuretano 20 kg. SST.

Brazos: espuma de poliuretano 28 kg.

Brazos desmontables / intercambiables: si / no.

Almohadas desenfundables (asiento y respaldo): si.

Patas: madera / **Altura:** 2,5 cm.

Chaiselongue: deslizante arcón manual.

Mecanismo sofá: cama italiana manual.

Colchón: 115 / 135 x 190 x 12.

CARACTÉRISTIQUES TECHNIQUES

Carcasse: Bois de pin + planche en bois DM + chipboard.

Assise: mousse polyuréthane BULTEX HR 33 kg.

Dossier: mousse polyuréthane 20 kg. SST.

Accoudoirs: mousse polyuréthane 28 kg.

Acc. démontable / échangeable: oui / non.

Assise et dossier déhoussables: oui.

Pieds: bois / **Hauteur:** 2,5 cm.

Chaiselongue: coulissant manuel coffre.

Mécanisme canapé: système canapé-lit italien.

Matelas: 115 / 135 x 190 x 12.

TECHNICAL CHARACTERISTICS

Structure: pine wood + MDF board + chipboard.

Seats: polyurethane foam 30 kg. Soft.

Backrest: BULTEX polyurethane foam HR 3 kg.

Arms: polyurethane foam 28 kg.

Removable / Interchangeable Arms: yes / no.

Pillows removable (seat and back): yes.

Legs color: wood / **Height:** 2,5 cm.

Chaiselongue: sliding manual chest.

Mechanism sofa: bed italian system.

Mattress: 115 / 135 x 190 x 12.