

Liria

SIMPLICIDAD Y EFICACIA





A SOPHISTICATED **DESIGN** OF SMOOTH LINES. A **PERFECT** COMBINATION BETWEEN A PRACTICAL SOFA AND A **COMFORTABLE** BED



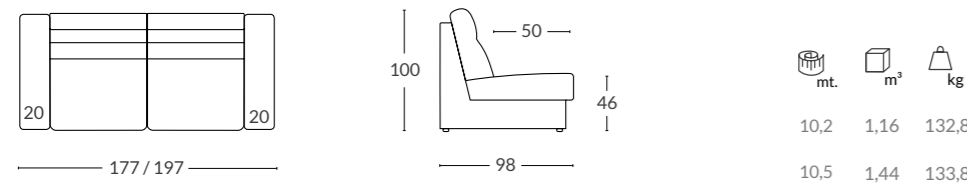


Una fusión
entre la
estética y el bienestar



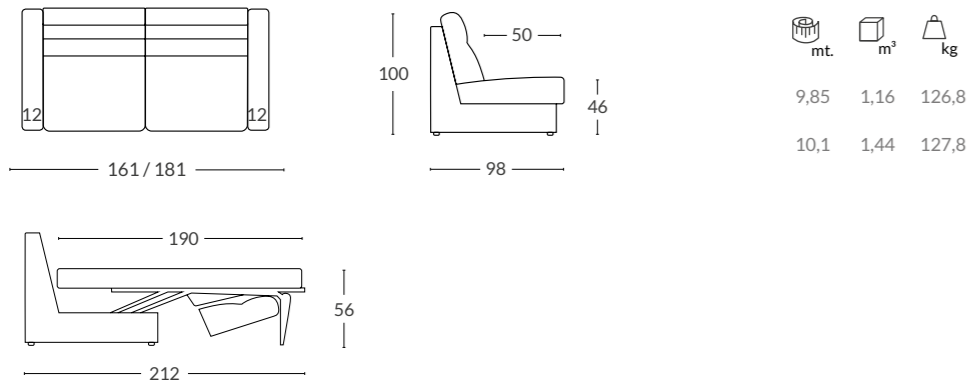
LIRIA SOFÁ CAMA / CANAPÉ-LIT LIRIA / LIRIA SOFA-BED

Sofá cama Liria / Canapé-lit Liria / Liria sofa-bed



* Precio con brazos rectos de 20 cm / Droit accoudoirs (20 cm) / Straight arms (20 cm)

Sofá cama Liria / Canapé-lit Liria / Liria sofa-bed



* Precio con brazos rectos de 12 / Droit accoudoirs (12 cm) / Straight arms (12 cm)

Sofá cama Liria 3pl. + Chaiselongue de 70 cm. / Canapé-lit Liria 3pl. + Chaiselongue et 70 cm. / Liria sofa-bed 3st. + Chaiselongue 70 cm.



* Precio con brazos rectos de 20 / Droit accoudoirs (20 cm) / Straight arms (20 cm)

Memoria técnica / Rapport technique / Technical memory

- Sistema Sofá-cama / Système canapé-lit manuel / Sofa-bed manual system
- Chaiselongue deslizante manual arcón / Chaiselongue coulissante manuelle coffre / Manual sliding chest chaiselongue

C1 204 — Medida total / Dimension total / Total measure.

mt. Metraje / métrage / length 235 / 267 m³ Cúbico / cubique / cubic kg Peso / poids / weight

LIRIA Sofá cama / canapé-lit / sofa bed

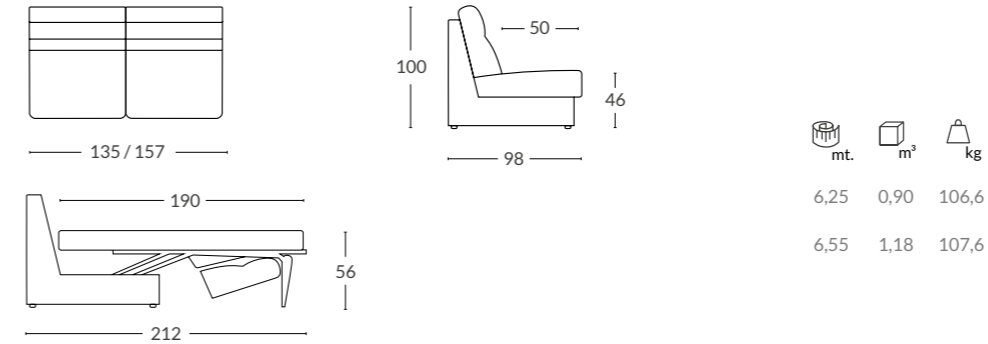
Ref. / Asiento / Assise / Seat	Nova 0	Nova 1	Nova 2	Nova 3	Nova 4	Nova 5	T. Cliente / Tissu client / Cust. Fabric
C1 177	1585	1645	1690	1770	1815	1880	1520
C2 197	1705	1770	1815	1905	1950	2020	1635
C1 161	1565	1635	1670	1750	1795	1860	1500
C2 181	1685	1760	1795	1885	1930	2000	1615
● CCH 267	2730	2870	2975	3140	3200	3325	2625
MOT CH	225	225	225	225	225	225	225

Las medidas pueden variar ± 5 cm. / Les mesures peuvent varier ± 5 cm. / Size may vary ± 5 cm.

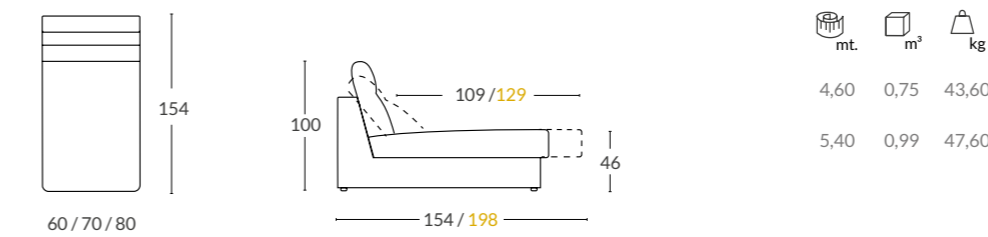
MOT CH: Motor chaiselongue / Motor chaiselongue / Chaiselongue engine
CH: Chaiselongue / Chaiselongue / Chaiselongue



Módulo / module / module



Chaiselongue desliz. manual arcón / Chaiselongue coulissante manuelle coffre / Manual sliding chest chaiselongue

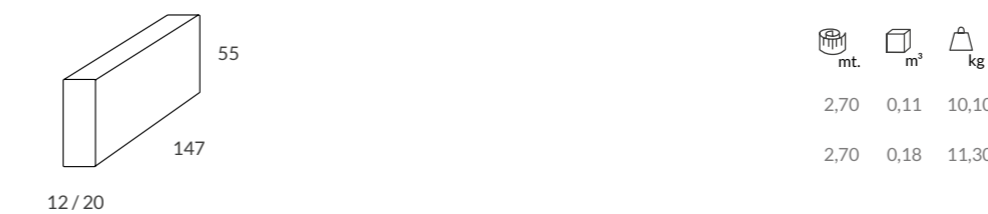


BRAZOS LIRIA / ACCOUDOIRS LIRIA / LIRIA ARMS

Brazo recto / Acoudoir droit / Straight arm



Brazo Chaiselongue / Accoudoir Chaiselongue / Chaiselongue arm



OPCIÓN BRAZO LIRIA / OPTION ACCOUDOIR LIRIA / LIRIA ARM OPTION

Brazo almohada / Accoudoir coussin / Cushion arm



Brazo 2 poufs laterales / Accoudoir 2 poufs lateral / Sideway arm 2 pouf



LIRIA Elementos / éléments / elements

Ref. / Asiento / Assise / Seat	Nova 0	Nova 1	Nova 2	Nova 3	Nova 4	Nova 5	T. Cliente / Tissu client / Cust. Fabric
1F 135	1395	1425	1450	1500	1535	1580	1350
1F 157	1515	1550	1575	1635	1670	1720	1465
● CH 60	1040	1125	1190	1275	1295	1355	1000
● CH 70 / 80	1120	1210	1280	1370	1390	1455	1075
MOT CH	225	225	225	225	225	225	225
LIR B12	85	105	110	125	130	140	75
LIR B20	95	110	120	135	140	150	85
LIR BCH12	120	150	160	180	190	195	115
LIR BCH 20	120	150	160	180	190	195	115
LIR BA26	95	110	120	135	140	150	85
LIR BPPL30	275	290	300	315	320	325	265



Liria Sofá-cama

ES

Sistema sofá cama italiano manual.

Módulo Chaiselongue.

El módulo chaiselongue es **deslizante manual** con arcón. Disponible también chaiselongue deslizante arcón eléctrica.

Opciones de brazos: Disponible en esta tarifa.

Fundas para los brazos: no disponible.

Cojines: Incluye un cojín en el brazo de chaiselongue.

Consulte anexo para ver otras opciones con el incremento correspondiente. **Cojines de otro color o con tejido distintos al sofá, consultar incremento.**

Botoneras: no disponible,

USB: no disponible.

Tejido fotografiado: Lith Gris oscuro, Nova 1.

El precio de tarifa incluye la marcadas en una tela, y las combinaciones expuestas en los dibujos. Combinaciones en más de 2 telas, 95 puntos por asiento.

FR

Système canapé-lit manuel.

Module Chaiselongue.

Le module chaiselongue est **coulissant manuel** coffre. Système chaiselongue coulissante électrique coffre disponible.

Options d'accoudoirs: disponible dans ce tarif.

Housse protège accoudoir: non disponibles.

Coussins: Un coussin dans le bras chaiselongue.

Consultez annexe pour voir différentes options. **Coussins différent tissu-couleur avec supplément.**

Boîtes à boutons: non disponible.

USB: non disponible.

Tissu photographié: Lith Gris oscuro, Nova 1.

Le prix du tarif comprend la fabrication dans un seul tissu mais aussi les combinaisons ci-dessous montrées en bicouleur et bimatière. Les combinaisons différentes ou l'ajout d'un troisième tissu auront un coût supplémentaire de 95 points par assise.

EN

Sofa-bed manual system.

Module Chaiselongue.

The chaiselongue module is **manual sliding chest**. Available electric sliding chest chaiselongue system.

Arms options: available in this price list.

Arm covers: no available.

Cushions: A cushion with the chaiselongue arm.

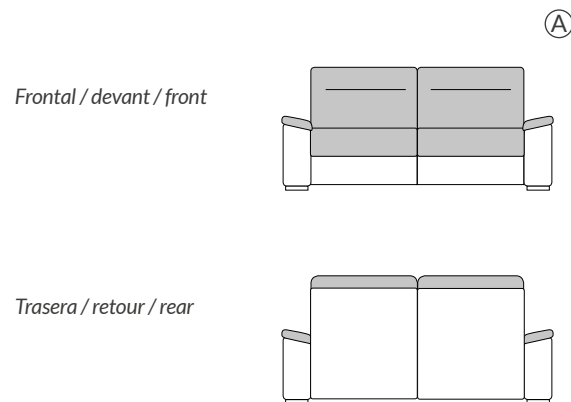
Consult annex for available options. **Cushions different fabric-colour under tax.**

Pushbutton panel: no available.

USB: no available.

Photographed fabric: Lith Gris oscuro, Nova 1.

Prices in the catalogue include fabrication in just one fabric or two different fabric or colour combinations showed below. For three-fabric combinations, the price will have a tax of 95 points per unit.



CARACTERÍSTICAS TÉCNICAS

Estructura: madera de pino + tablero DM + tablero aglomerado.

Asientos: espuma de poliuretano HR 33 kg. BULTEX.

Respaldos: espuma de poliuretano 22 kg. Suave.

Brazos: espuma de poliuretano 28 kg.

Brazos desmontables / intercambiables: si / no.

Almohadas desenfundables (asiento y respaldo): si.

Patas: madera / **Altura:** 2,5 cm.

Chaiselongue: deslizante arcón manual.

Mecanismo sofá: cama italiana manual.

Colchón: 115 / 135 x 190 x 12.

CARACTÉRISTIQUES TECHNIQUES

Carcasse: Bois de pin + planche en bois DM + chipboard.

Assise: mousse polyuréthane HR 33 kg. BULTEX.

Dossier: mousse polyuréthane 22 kg. Suave.

Accoudoirs: mousse polyuréthane 28 kg.

Acc. démontable / échangeable: oui / non.

Assise et dossier déhoussables: oui.

Pieds: bois / **Hauteur:** 2,5 cm.

Chaiselongue: coulissant manuel coffre.

Mécanisme canapé: système canapé-lit italien.

Matelas: 115 / 135 x 190 x 12.

TECHNICAL CHARACTERISTICS

Structure: pine wood + MDF board + chipboard.

Seats: BULTEX polyurethane foam HR 33 kg.

Backrest: polyurethane foam 22 kg. Suave.

Arms: polyurethane foam 28 kg.

Removable / Interchangeable Arms: yes / no.

Pillows removable (seat and back): yes.

Legs color: wood / **Height:** 2,5 cm.

Chaiselongue: sliding manual chest.

Mechanism sofa: bed italian system.

Mattress: 115 / 135 x 190 x 12.