



Lian

CONFORT INFINITO



Un diseño
minimalista con gran
confort en la sentada
gracias a su sistema
deslizante.





Lian ofrece una cómoda y amplia chaiselongue, la **elegancia** no conoce límites.



Asiento deslizante sencillo y práctico, creando unas líneas **originales**.

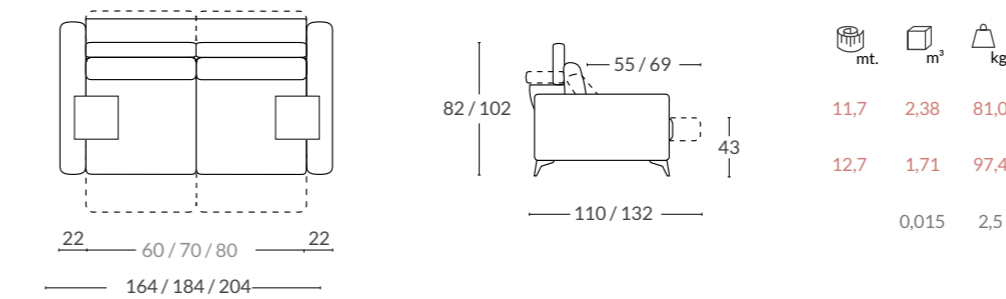


Brazo redondeado con pata metálica con un estilo **único** y práctico.

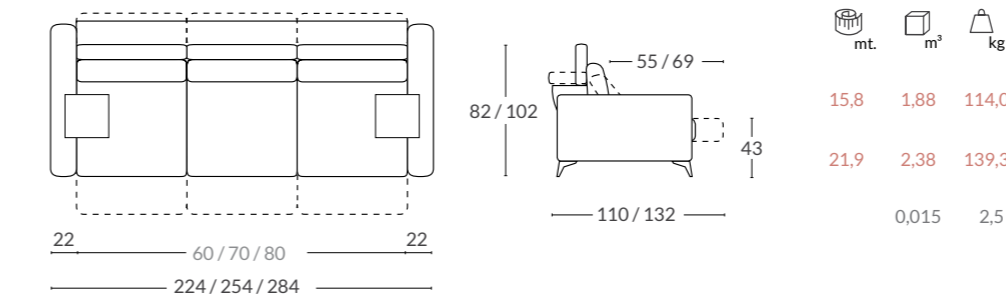


COMPOSICIONES SOFÁ LIÁN / COMBINAISONS LIÁN / LIÁN COMBINATIONS

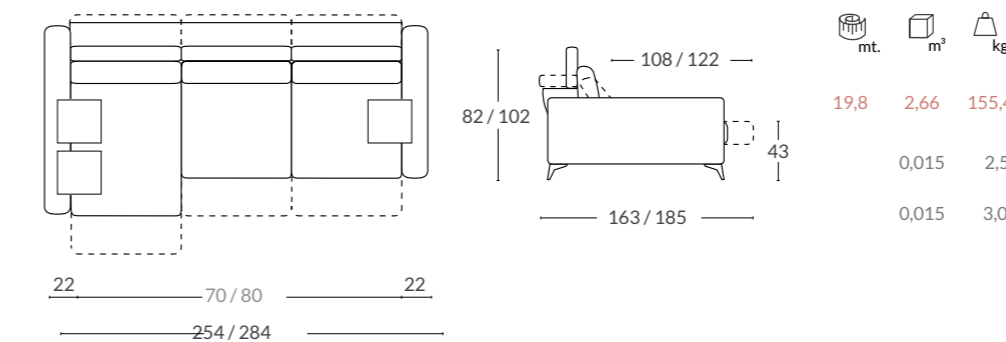
Sofá Lian / Canapé Lian / Lian sofa



Sofá Lian / Canapé Lian / Lian sofa



Sofá Lian con chaiselongue manual / Canapé Lian avec chaiselongue manuelle / Lian sofa with manual chaiselongue



LIAN Composiciones / compositions / compositions

Ref / Asiento / Assise / Seat	Nova 0	Nova 1	Nova 2	Nova 3	Nova 4	Nova 5	T. Cliente / Tissu / Client / Cust. Fabric
● C1 60-164	1515	1600	1695	1820	1845	1950	1465
● C2 70-184 C2 80-204	1635	1725	1830	1965	1990	2100	1585
MOT (1)	225	225	225	225	225	225	225
● C3 60-224	2190	2285	2410	2575	2605	2740	2120
● C4 70-254 C4 80-284	2380	2480	2620	2800	2830	2970	2310
MOT (1)	225	225	225	225	225	225	225
● CCH 70-254 CCH 80-284	2600	2710	2845	3050	3095	3230	2510
MOT (1)	225	225	225	225	225	225	225
MOTCH	135	135	135	135	135	135	135

Memoria técnica / Rapport technique / Technical memory

- Sistema deslizante manual
- Système coulissant manuel
- Manual sliding system

C1 60-164 Medida del asiento / Dimension d'assise / Seat measure.
Medida total / Dimension total / Total measure.

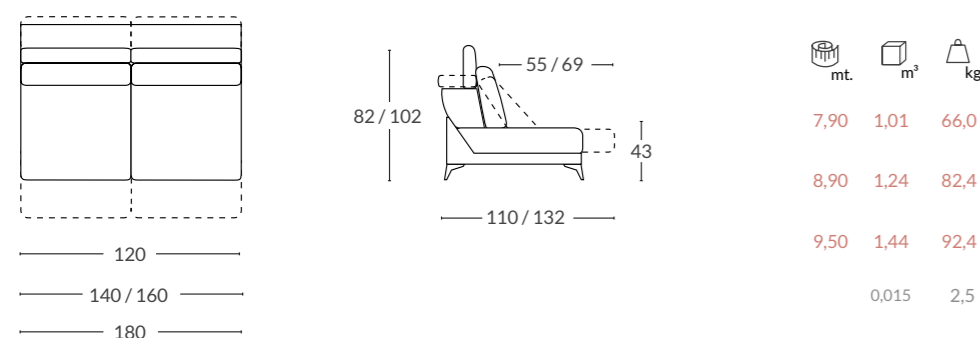
mt. Metraje / métrage / length m³ Cúbico / cubique / cubic kg Peso / poids / weight

Las medidas pueden variar ± 5 cm. /
Les mesures peuvent varier ± 5 cm. /
Size may vary ± 5 cm.

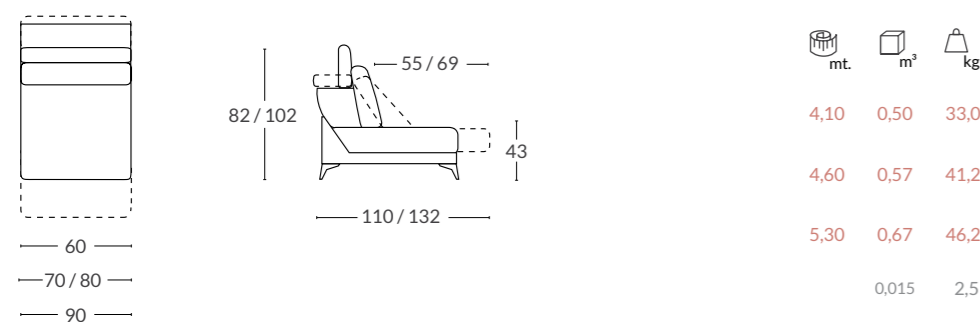
MOT CH: Motor chaiselongue / Motor chaiselongue / Chaiselongue engine
CH: Chaiselongue / Chaiselongue / Chaiselongue



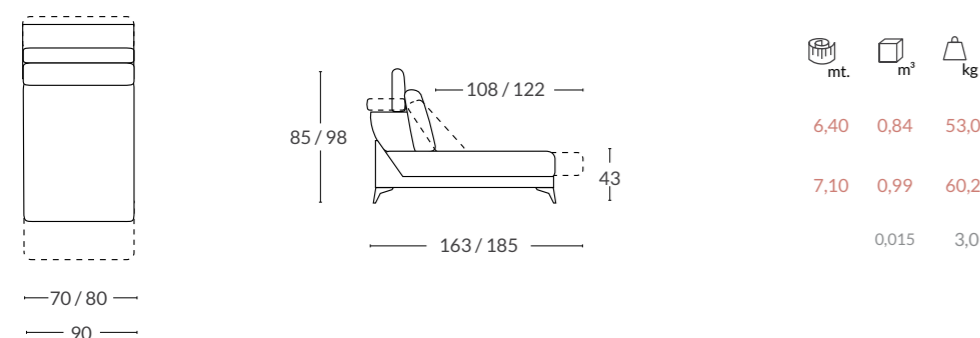
Módulo / module / module



Módulo / module / module



Chaiselongue deslizante manual (sin arcón) / Chaiselongue coulissante manuelle / Manual sliding chest chaiselongue.



-Se recomienda chaiselongue eléctrica para optimizar el funcionamiento del sistema deslizante.
 -Nous conseillons la chaiselongue électrique pour faciliter le fonctionnement du système coulissant.
 -We recommend the electric option for the chaiselongue unit to enable the operation of the sliding system.

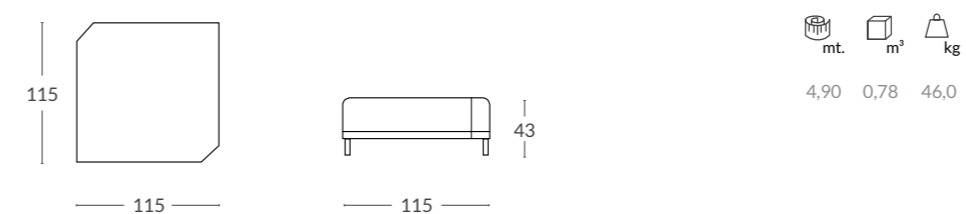
LIAN Módulos / modules / modules

Ref. / Asiento / Assise / Seat	Nova 0	Nova 1	Nova 2	Nova 3	Nova 4	Nova 5	T. Cliente / Tissu client / Cust. Fabric
● 2D 60	1295	1330	1395	1480	1495	1560	1255
● 2D 70	1415	1455	1530	1625	1640	1710	1375
● 2D 80	1505	1550	1635	1730	1750	1825	1465
● 2D 90	1505	1550	1635	1730	1750	1825	1465
MOT (1)	225	225	225	225	225	225	225



ELEMENTOS LIAN / ÉLÉMENTS LIAN / LIAN COMPONENTS

Pouf rincón / Pouf coin / Corner Pouf



BRAZOS LIAN / ACCOUDOIRS LIAN / LIAN ARMS

Brazo sofá Lian / Accoudoir canapé Lian / Lian sofa arm



Brazo chaiselongue Lian / Accoudoir chaiselongue Lian / Lian chaiselongue arm



LIAN Elementos / éléments / elements

Ref. / Asiento / Assise / Seat	Nova 0	Nova 1	Nova 2	Nova 3	Nova 4	Nova 5	T. Cliente / Tissu client / Cust. Fabric
PR 115 X115	515	540	560	585	605	630	495
LIA B22	110	135	150	170	175	195	105
LIA BCH22	135	155	170	195	200	215	125

Memoria técnica / Rapport technique / Technical memory

- Sistema deslizante manual
- Système coulissant manuel
- Manual sliding system

Las medidas pueden variar ± 5 cm. /
 Les mesures peuvent varier ± 5 cm. /
 Size may vary ± 5 cm.

2D(60) Medida del asiento / Dimension d'assise / Seat measure.

mt. Metraje / métrage / length m³ Cúbico / cubique / cubic kg Peso / poids / weight

MOT CH: Motor chaiselongue / Motor chaiselongue / Chaiselongue engine
 CH: Chaiselongue / Chaiselongue / Chaiselongue



Lian

ES

Sistema deslizante manual. Permite deslizar el asiento a la vez que el respaldo hacia adelante. Disponible sistema deslizante eléctrico.

Módulo Chaiselongue. El módulo chaiselongue es **deslizante manual, opción sistema eléctrico.** No disponible la medida chaiselongue de 60 cm.

Opciones de brazos. no disponible.

Fundas para los brazos: no disponibles.

Cojines: Un cojín liso (45x45) incluido por brazo. Dos cojines incluidos en el brazo chaiselongue. Consulte anexo de catálogo para ver otras opciones con el incremento correspondiente.

Botoneras: situadas entre las almohadas de asientos.

USB: no disponible.

Tejido fotografiado: Base, Alma Gris / Asiento + Respaldo, Odei Gris. Nova 1.

El precio de tarifa incluye la marcada en una tela, y las combinaciones expuestas en los dibujos.

Resto de combinaciones: 95 puntos por asiento.

Combinaciones en más de 2 telas: 95 puntos por asiento.

FR

Système coulissant manuel. Il permet de faire glisser le siège vers l'avant. Système coulissant électrique disponible.

Module Chaiselongue. Le module chaiselongue est coulissant manuel, option électrique. Le module chaiselongue en 60 cm. non disponible.

Options d'accoudoirs: non disponibles.

Housse protège accoudoir: non disponibles.

Coussins: Un coussin uni (45x45) par accoudoir. Deux coussins avec l'accoudoir chaiselongue. Consultez annexe pour voir différentes options.

Boîtes à boutons: à l'intérieur et entre les assises.

USB: non disponibles.

Tissu photographié: Carcasse, Alma Gris. Assise + dossier, Odei Gris. Nova 1.

Le prix du tarif comprend la fabrication dans un seul tissu mais aussi les combinaisons ci-dessous montrées en bicolore et bimatière. Les combinaisons différentes ou l'ajout d'un troisième tissu auront un coût supplémentaire de 95 points par assise.

EN

Manual sliding tray system. It allows to slide the seat and backrest forward. Available electric sliding system.

Module Chaiselongue. The chaiselongue module is **manual sliding chest, option electric sliding chest.** Chaiselongue unit 60 cm. no available.

Arms options: no available.

Arm covers: no available.

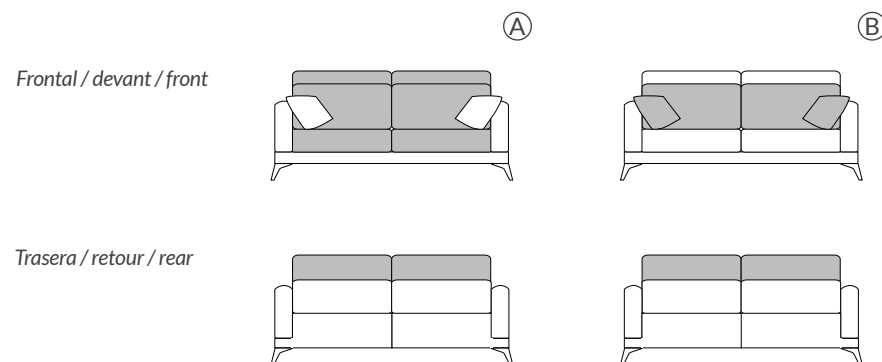
Cushions: A plain cushion (45x45) included with each arm. Two cushions in the chaiselongue arm. Consult annex for available options.

Pushbutton panel: placed between seats.

USB. no available.

Photographed fabric. Base, Alma Gris. Asiento + Respaldo, Odei Gris. Nova 1.

Prices in the catalogue include fabrication in just one fabric or two different fabric or colour combinations showed below. For three-fabric combinations, the price will have a tax of 95 points per unit.



CARACTERÍSTICAS TÉCNICAS

Estructura: madera de pino + tablero DM. Muelle acero tipo ZZ. Cincha elástica 8 cm.

Asientos: espuma de poliuretano HR 33 kg., BULTEX, recubierta de fibra.

Respaldos (Cabezal abatible): Espuma de poliuretano 22 kg. Especial suave, recubierta de fibra.

Brazos: espuma de poliuretano 28 Kg. dura, recubierta de 22 kg. suave.

Brazos desmontables / intercambiables: si / si.

Almohadas desenfundables (asiento, respaldo y brazo): si / si / no.

Patatas: Metal, cromo negro / **Altura:** 13,5 cm.

Chaiselongue: deslizante manual.

Mecanismo sofá: Sistema deslizante manual o eléctrico.

CARACTÉRISTIQUES TECHNIQUES

Carcasse: bois de pin + planche en bois DM, ressort en acier type ZZ. Sangle élastique 8 cm.

Assise: mousse polyuréthane HR 33 kg., BULTEX, recouverte en fibre.

Dossier (tête réglable): mousse polyuréthane 22 kg. Souple, recouverte en fibre.

Accoudoirs: mousse polyuréthane 28 kg., recouverte en fibre 22 kg. souple.

Acc. démontables / échangeables: oui / oui.

Coussins déhoussables (assises, dossiers et accoudoirs): oui / oui / non.

Pieds: métal chromé noir / **Hauteur:** 13,5 cm.

Chaiselongue: coulissante manuelle.

Mécanisme: Coulissant manuel ou électrique.

TECHNICAL CHARACTERISTICS

Structure: Pine wood + MDF board. Metal spring type ZZ. Elastic band 8 cm.

Seats: BULTEX polyurethane foam HR 33 kg., fiber recovered.

Backrests (reclining headrest): polyurethane foam 22 kg. Special soft, fiber recovered.

Arms: polyurethane foam 28 kg. hard, 22 kg. Soft fiber recovered.

Removable / interchangeable Arms: yes / yes.

Removable pillows (seats, backrests and arms): yes / yes / no.

Legs: black chromed metal / **Height:** 13,5 cm.

Chaiselongue: manual sliding chaiselongue.

Sofa Mechanism: manual or electric sliding system.