

AZULEJOS **MONCAYO**

Soluciones del mañana, ahora



MAGAZINE ESPEJOS

WWW.AZULEJOSMONCAYO.COM

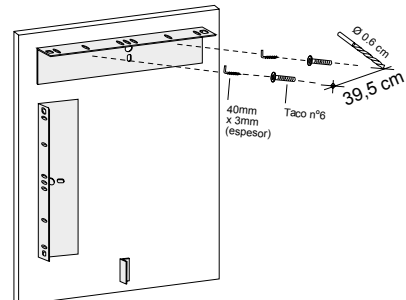
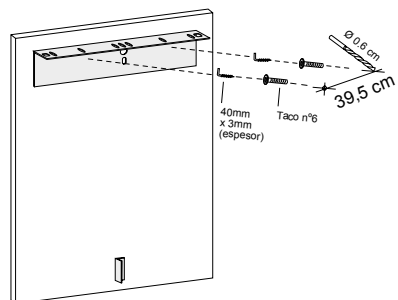
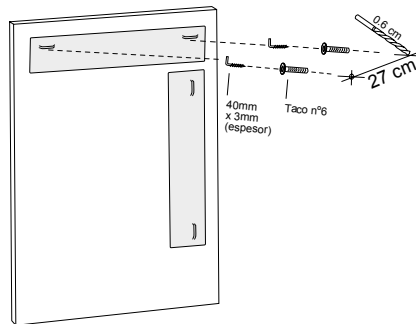
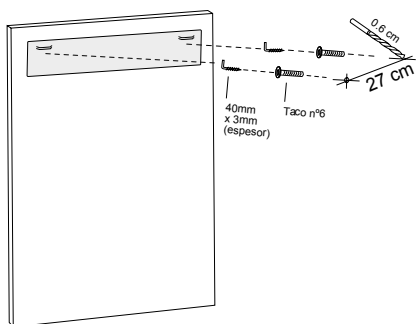


**SERVICIO
INMEDIATO**

CERÁMICA • SANITARIOS • GRIFERÍA • MUEBLE BAÑO • MATERIAL CONSTRUCCIÓN

CARACTERÍSTICAS

-  SENSOR TÁCTIL ON/OFF LED
-  SENSOR TOUCH LUZ FRIA
-  SENSOR TOUCH LUZ CÁLIDA
-  SENSOR TÁCTIL ON/OFF ANTIVAHYO
-  SENSOR TÁCTIL ON/OFF PANTALLA
-  SISTEMA BLUETOOTH
-  COLOR TEMPERATURA KELVIN
5.500 °K
4.200 °K
3.000 °K
-  POSICION VERTICAL Y HORIZONTAL
-  DURABILIDAD
20.000h
-  120led/m
-  LE D
A+
A+
A
-  BAJO CONSUMO
ENERGY SAVING
-  12V
-  CLASE II
-  GRADO DE PROTECCIÓN
-  ADHERIDOS A ECOEMBES
-  MARCADO CE
-  120º
-  ÁNGULO DE APERTURA LUZ





APLIQUES

30 / 45 / 60 CM



30 CM

40€



45 CM

45€



60 CM

50€

ESPEJO BÁSICO



CM 60X80 | 70X80 | 80X80 | 100X80 | 120X80

P.V.P. 43€ | 46€ | 58€ | 67€ | 73€

OPCIONES



ROMO

NORMAL



CM 60X80 | 80X80 | 100X80 | 120X80

P.V.P. 54€ | 66€ | 72€ | 80€

REDONDO

NORMAL



CM 60 Ø | 80 Ø | 100 Ø |

P.V.P. 95€ | 110€ | 135€ |

GOTA

NORMAL



CM | 80X80 | 100X80 |

P.V.P. | 90€ | 120€ |

ECO LED

LED INTERIOR



CM 60X80 | 80X80 | 100X80 | 120X80

P.V.P. 105€ | 120€ | 135€ | 155€

OPCIONES



OPCIONES





RECTANGULAR

TRASERA LED MÁS LUZ



CM 60X80 | 80X80 | 100X80 | 120X80

P.V.P. 150€ | 170€ | 180€ | 205€

RECTANGULAR

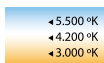
TRASERA LED



CM 60X80 | 80X80 | 100X80 | 120X80

P.V.P. 130€ | 145€ | 155€ | 165€

OPCIONES



RECTANGULAR

LED INTERIOR



CM 60X80 | 80X80 | 100X80 | 120X80

P.V.P. 180€ | 215€ | 230€ | 250€

REDONDO

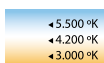
LED INTERIOR



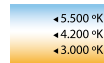
CM | 60 Ø | 80 Ø |

P.V.P. | 175€ | 195€ |

OPCIONES



OPCIONES



AZULEJOS MONCAYO

Soluciones del mañana, ahora



FLOTA

Adaptada a tus necesidades



ENVIOS

España 24/48h, Zaragoza en el día



CALIDAD Y PRESTIGIO


Con grandes marcas



PROFESIONALIDAD

100% garantizada

 Ctra. de Valencia, km 8.700, Naves de 3 a la 9
50410 Cuarte de Huerva (Zaragoza)

 Tel. (+34) 976 504 186 | M. 693 907 812

 info@azulejosmoncayo.com

WWW.AZULEJOSMONCAYO.COM